

**Allgemeine
bauaufsichtliche
Zulassung/
Allgemeine
Bauartgenehmigung**

Zulassungsstelle für Bauprodukte und Bauarten

Bautechnisches Prüfamt

Eine vom Bund und den Ländern
gemeinsam getragene Anstalt des öffentlichen Rechts

Mitglied der EOTA, der UEAtc und der WFTAO

Datum:

15.04.2020

Geschäftszeichen:

II 33-1.83.5-1/19

Nummer:

Z-83.5-57

Geltungsdauer

vom: **15. April 2020**

bis: **15. April 2025**

Antragsteller:

Bowman Stor Limited

Unit 25 Maybrook Industrial Estate, Maybrook Road
Brownhills
WALSALL, WEST MIDLANDS WS8 7DG
GROSSBRITANNIEN

Gegenstand dieses Bescheides:

Anlage zur Behandlung von Kompressorenkondensat

Der oben genannte Regelungsgegenstand wird hiermit allgemein bauaufsichtlich
zugelassen/genehmigt.

Dieser Bescheid umfasst neun Seiten und acht Anlagen.

DIBt

I ALLGEMEINE BESTIMMUNGEN

- 1 Mit diesem Bescheid ist die Verwendbarkeit bzw. Anwendbarkeit des Regelungsgegenstandes im Sinne der Landesbauordnungen nachgewiesen.
- 2 Dieser Bescheid ersetzt nicht die für die Durchführung von Bauvorhaben gesetzlich vorgeschriebenen Genehmigungen, Zustimmungen und Bescheinigungen.
- 3 Dieser Bescheid wird unbeschadet der Rechte Dritter, insbesondere privater Schutzrechte, erteilt.
- 4 Dem Verwender bzw. Anwender des Regelungsgegenstandes sind, unbeschadet weitergehender Regelungen in den "Besonderen Bestimmungen", Kopien dieses Bescheides zur Verfügung zu stellen. Zudem ist der Verwender bzw. Anwender des Regelungsgegenstandes darauf hinzuweisen, dass dieser Bescheid an der Verwendungs- bzw. Anwen-
dungsstelle vorliegen muss. Auf Anforderung sind den beteiligten Behörden ebenfalls Kopien zur Verfügung zu stellen.
- 5 Dieser Bescheid darf nur vollständig vervielfältigt werden. Eine auszugsweise Veröffentlichung bedarf der Zustimmung des Deutschen Instituts für Bautechnik. Texte und Zeichnungen von Werbeschriften dürfen diesem Bescheid nicht widersprechen, Übersetzungen müssen den Hinweis "Vom Deutschen Institut für Bautechnik nicht geprüfte Übersetzung der deutschen Originalfassung" enthalten.
- 6 Dieser Bescheid wird widerruflich erteilt. Die Bestimmungen können nachträglich ergänzt und geändert werden, insbesondere, wenn neue technische Erkenntnisse dies erfordern.
- 7 Dieser Bescheid bezieht sich auf die von dem Antragsteller gemachten Angaben und vorgelegten Dokumente. Eine Änderung dieser Grundlagen wird von diesem Bescheid nicht erfasst und ist dem Deutschen Institut für Bautechnik unverzüglich offenzulegen.
- 8 Die von diesem Bescheid umfasste allgemeine Bauartgenehmigung gilt zugleich als allgemeine bauaufsichtliche Zulassung für die Bauart.

II BESONDERE BESTIMMUNGEN

1 Regelungsgegenstand und Verwendungs- bzw. Anwendungsbereich

Regelungsgegenstand sind Anlagen in verschiedenen Baugrößen (Typ 60 bis Typ 2500 oder Produktbezeichnungen gemäß Tabelle und nachfolgend als Anlagen bezeichnet) zur Behandlung von Kompressorenkondensaten aus Schraubenkompressoren. Sie sind zur Aufstellung in Gebäuden vorgesehen. Der Aufbau der Anlagen entspricht den Angaben der Anlage 1.

Die verschiedenen Baugrößen können anstatt der Typbezeichnungen mit Produktbezeichnungen gemäß den Angaben der nachfolgenden Tabelle versehen werden.

Tabelle: Typ- und Produktbezeichnungen

Typ	Produktbezeichnungen			
Typ 60	SEPURA SEP60ST	NANO NSS100		Drucklufttrockner.de SEP60ST
Typ 120	SEPURA SEP120ST	NANO NSS200	Pneumatech ECOBOX 2 S	Drucklufttrockner.de SEP120ST
Typ 360	SEPURA SEP360ST	NANO NSS600	Pneumatech ECOBOX 3 S	Drucklufttrockner.de SEP360ST
Typ 900	SEPURA SEP900ST	NANO NSS1500	Pneumatech ECOBOX 4 S	Drucklufttrockner.de SEP900ST
Typ 1250	SEPURA SEP1250ST	NANO NSS2100		Drucklufttrockner.de SEP1250ST
Typ 1800	SEPURA SEP1800ST	NANO NSS3000		Drucklufttrockner.de SEP1800ST
Typ 2500	SEPURA SEP2500ST	NANO NSS4200		Drucklufttrockner.de SEP2500ST

Die Anlagen sind zur Aufstellung in Gebäuden vorgesehen.

Der Aufbau der Anlagen entspricht den Angaben der Anlage 1 bis 4 und bestehen im Wesentlichen aus den Anlageteilen

- einem oder zwei Behältern aus Kunststoff mit
- lose eingefülltem Filter- bzw. Adsorptionsmaterialien oder
- in Filterbeuteln eingefüllten Filter- bzw. Adsorptionsmaterialien sowie
- sonstige Bauteile

Die Anlagen bewirken durch physikalische Prozesse die Trennung von dispers verteiltem (direkt abscheidbarem) Kompressorenöl vom Abwasser.

Das Ablaufwasser ist zur Einleitung in die öffentlichen Entwässerungsanlagen bestimmt. Soweit das Ablaufwasser in ein Gewässer eingeleitet werden soll, ist dies im Einzelfall nur möglich nach Klärung der Zulässigkeit einer solchen Einleitung bzw. der ggf. erforderlichen zusätzlichen Anforderungen mit der örtlich zuständigen Wasserbehörde.

Mit dieser allgemeinen bauaufsichtlichen Zulassung/Bauartgenehmigung werden neben den bauaufsichtlichen auch die wasserrechtlichen Anforderungen im Sinne der Verordnungen der Länder zur Feststellung der wasserrechtlichen Eignung von Bauprodukten und Bauarten durch Nachweise nach den Landesbauordnungen (WasBauPVO) erfüllt.

Die allgemeine bauaufsichtliche Zulassung / allgemeine Bauartgenehmigung wird unbeschadet der Prüf- oder Genehmigungsvorbehalte anderer Rechtsbereiche (z. B. Gesetze und Verordnungen zur Umsetzung der europäischen Niederspannungsrichtlinie, EMV-Richtlinie oder Richtlinie für Geräte und Schutzsysteme zur bestimmungsgemäßen Verwendung in explosionsgefährdeten Bereichen) erteilt.

2 Bestimmungen für die Bauprodukte

2.1 Eigenschaften und Aufbau

Die Anlagen wurden entsprechend den Zulassungsgrundsätzen des DIBt für "Anlagen zur Behandlung von Kompressorkondensaten" in der zum Zeitpunkt der Erteilung gültigen Fassung beurteilt. Dabei wurde im Ablaufwasser die Kohlenwasserstoffkonzentration ≤ 20 mg/l eingehalten.

Das Kondensat wird durch den Zulauf von oben in eine Kammer bzw. einen Vorfilter zur Druckentlastung eingeleitet und strömt anschließend durch die Filter- bzw. Adsorptionsmaterialien, im oberen Bereich Polypropylen darunter Material mit der Bezeichnung "Silexa Media".

Die Anlagen vom Typ 60 gemäß den Angaben der Anlage 2 bestehen aus einem Behälter mit lose eingefüllten Filter- und Adsorptionsmaterialien.

Die Anlagen vom Typ 120 bis 1250 gemäß den Angaben der Anlage 3 bestehen aus einem Behälter mit einem Vorfilter (Filzschlauchfilter) und einem oder zwei weiteren Filterbeuteln.

Die Anlagen vom Typ 1800 bis 2500 gemäß den Angaben der Anlage 4 bestehen aus zwei parallel angeordneten Behältern mit jeweils einem Vorfilter und jeweils einem bzw. zwei weiteren Filterbeuteln.

Die Vorfilter und Filterbeutel sind mit Filter- bzw. Adsorptionsmaterialien Polypropylen und "Silexa Media" gefüllt.

Die Behälter der Anlagen bestehen aus Kunststoff mit beim DIBt hinterlegten Eigenschaften.

Die Filter- bzw. Adsorptionsmaterialien der Typen 60 entsprechen hinsichtlich Zusammensetzung, Eigenschaften und Mengen den beim DIBt hinterlegten Spezifikationen.

Die Vorfilter und Filterbeutel mit den Filter- bzw. Adsorptionsmaterialien entsprechen jeweils hinsichtlich Aufbau, Zusammensetzung, Eigenschaften und Mengen den beim DIBt hinterlegten Spezifikationen.

Weitere Bauteile (Einlassblöcke, Rohre, Dichtungen, Metallhalterungen, etc.) entsprechen den dafür geltenden technischen Regeln.

Im Übrigen entsprechen die Anlagen hinsichtlich der Gestaltung, der verwendeten Werkstoffe und der Maße den Angaben der Anlagen 2 bis 4.

2.2 Herstellung und Kennzeichnung

2.2.1 Herstellung

Die Anlagen und Anlagenteile sind werkmäßig herzustellen.

Die Behälter aus Kunststoff sind entsprechend der beim DIBt hinterlegten Spezifikationen herzustellen.

Die Befüllung der Behälter vom Typ 60 mit den Filter- bzw. Adsorptionsmaterialien darf nur in den Werken der Firma Bowman Stor Ltd. entsprechend der beim DIBt hinterlegten Spezifikationen erfolgen.

Die mit Filter- bzw. Adsorptionsmaterialien gefüllten Vorfilter und Filterbeutel dürfen nur in den Werken der Bowman Stor Ltd. entsprechend der beim DIBt hinterlegten Spezifikationen hergestellt werden.

Folgende Toleranzen sind bei der Einwaage der Filter- bzw. Adsorptionsmaterialien gemäß den hinterlegten Mengenangaben einzuhalten:

- für PP: $\pm 2 \%$
- für Silexa Media: $- 2\%, + 5 \%$

Alle sonstigen Bauteile sind entsprechend der dafür geltenden Anforderungen und technischen Regeln herzustellen.

Die Behälter, die Vorfilter und Filterbeutel und alle sonstigen Bauteile sowie eine Anleitung zum Zusammenbau, Einbau, Anschluss und Inbetriebnahme sowie zu Betrieb und Wartung sind gemeinsam zu verpacken.

2.2.2 Kennzeichnung

Die Verpackung und der Lieferschein der Anlagen müssen vom Hersteller mit dem Übereinstimmungszeichen (Ü-Zeichen) nach den Übereinstimmungszeichen-Verordnungen der Länder gekennzeichnet werden. Die Kennzeichnung darf nur erfolgen, wenn die Voraussetzungen nach Abschnitt 2.3 erfüllt sind. Darüber hinaus sind die Anlagen an einer nach dem Einbau einsehbaren Stelle vom Hersteller mit folgenden Angaben zu kennzeichnen:

- Typbezeichnung
- Herstelljahr
- Fabrikationsnummer

Zudem sind die Vorfilter und Filterbeutel mindestens mit folgenden Angaben zu kennzeichnen:

- Bezeichnung der Beutel (Vorfilter, Filterbeutel 1 bzw. Filterbeutel 2)
- Typbezeichnung der Anlage, für die sie verwendet werden dürfen

2.3 Übereinstimmungsnachweis

2.3.1 Allgemeines

Die Bestätigung der Übereinstimmung der Anlagen mit den Bestimmungen dieser allgemeinen bauaufsichtlichen Zulassung muss für jedes Herstellwerk mit einer Übereinstimmungserklärung des Herstellers auf der Grundlage einer werkseigenen Produktionskontrolle erfolgen. Die Übereinstimmungserklärung hat der Hersteller durch Kennzeichnung der Bauprodukte auf der Verpackung und dem Lieferschein mit dem Übereinstimmungszeichen (Ü-Zeichen) unter Hinweis auf den Verwendungszweck abzugeben.

2.3.2 Werkseigene Produktionskontrolle

In jedem Herstellwerk ist eine werkseigene Produktionskontrolle einzurichten und durchzuführen. Unter werkseigener Produktionskontrolle wird die vom Hersteller vorzunehmende kontinuierliche Überwachung der Produktion verstanden, mit der dieser sicherstellt, dass die von ihm hergestellten Bauprodukte den Bestimmungen dieser allgemeinen bauaufsichtlichen Zulassung entsprechen.

Die werkseigene Produktionskontrolle soll mindestens die im Folgenden aufgeführten Maßnahmen einschließen.

- Beschreibung und Überprüfung der Ausgangsmaterialien und der Bauteile:

Die Übereinstimmung der zugelieferten Materialien und Bauteile mit den Bestimmungen dieser allgemeinen bauaufsichtlichen Zulassung ist durch Werksbescheinigungen 2.1 nach DIN EN 10204¹ der Lieferer nachzuweisen und die Lieferpapiere bei jeder Lieferung auf Übereinstimmung mit der Bestellung zu kontrollieren.

¹

DIN EN 10204:2005-01

Metallische Erzeugnisse – Arten von Prüfbescheinigungen

- Kontrollen und Prüfungen, die während der Herstellung durchzuführen sind:
 - Alle eigengefertigten Anlagenteile sind auf Maßhaltigkeit und, soweit erforderlich, auf Funktionsfähigkeit zu prüfen.
 - Die Dichtheit der Behälter ist zu prüfen.
 - Das Gewicht der Filter- und Adsorptionsmaterialien ist an jedem 100. Vorfilter und 100. Filterbeutel pro Typ zu kontrollieren.
 - Die Anlagen sind vor Verpackung auf Vollständigkeit der Anlagenteile zu prüfen.

Die Ergebnisse der werkseigenen Produktionskontrolle sind aufzuzeichnen und auszuwerten. Die Aufzeichnungen müssen mindestens folgende Angaben enthalten:

- Bezeichnung des Bauprodukts bzw. des Ausgangsmaterials und der Bestandteile
- Art der Kontrolle oder Prüfung
- Datum der Herstellung und der Prüfung des Bauprodukts bzw. des Ausgangsmaterials oder der Bestandteile
- Ergebnis der Kontrollen und Prüfungen und, soweit zutreffend, Vergleich mit den Anforderungen
- Unterschrift des für die werkseigene Produktionskontrolle Verantwortlichen

Die Aufzeichnungen sind mindestens fünf Jahre aufzubewahren. Sie sind dem Deutschen Institut für Bautechnik, der zuständigen obersten Bauaufsichtsbehörde oder der zuständigen Wasserbehörde auf Verlangen vorzulegen.

Bei ungenügendem Prüfergebnis sind vom Hersteller unverzüglich die erforderlichen Maßnahmen zur Abstellung des Mangels zu treffen. Bauprodukte, die den Anforderungen nicht entsprechen, sind so zu handhaben, dass Verwechslungen mit übereinstimmenden ausgeschlossen werden. Nach Abstellung des Mangels ist - soweit technisch möglich und zum Nachweis der Mängelbeseitigung erforderlich - die betreffende Prüfung unverzüglich zu wiederholen.

3 Bestimmungen für Planung, Bemessung und Ausführung

3.1 Bestimmungen für Planung und Bemessung

Jede Anlage ist in Verantwortung des Antragstellers unter Berücksichtigung des Anwendungsbereichs gemäß Abschnitt 1 und dem tatsächlichen Kondensatanfall und den Umgebungs- und Betriebsbedingungen für den Anwendungsort auszuwählen und zu planen

Es sind geeignete Maßnahmen vorzusehen, die verhindern, dass wassergefährdende Stoffe, die aus der Anlage austreten könnten, in den Untergrund, ein Gewässer oder in die Kanalisation gelangen.

Die Baugröße ist so auszuwählen, dass der maximale Abwasserdurchsatz (Kondensatstrom) (siehe Anlagen 5 und 6) mindestens dem ermittelten Kondensatanfall entspricht.

Bei den Typen 1800 und 2500 ist der Anschluss der Kondensatanfallstellen an die Einlassblöcke so zu planen, dass eine gleichmäßige Aufteilung des Kondensatstrom auf die Behälter erfolgt. Hierzu sind die beidseitigen Anschlüsse der Anschlussblöcke gleichmäßig zu belegen.

Eine abwassertechnische Bemessung unter Referenzbedingungen ist den Angaben der Anlagen 5 bis 6 zu entnehmen.

3.2 Ausführung

Die Ausführung (Zusammenbau, Einbau und Anschluss) ist nur von solchen Firmen durchzuführen, die über Personal mit der notwendigen Qualifikation und über die notwendige technische Ausrüstung verfügen. Zur Vermeidung von Gefahren für Beschäftigte und Dritte sind die einschlägigen Unfallverhütungsvorschriften zu beachten.

Jeder Anlage ist eine Anleitung zum Zusammenbau sowie zu Einbau- und Inbetriebnahme beizufügen, die inhaltlich mindestens den Angaben der Anlagen 7 und 8 entspricht. Für den Einbau ist die Einbauanleitung des Herstellers anzuwenden.

Der Einbau ist wie folgt vorzunehmen:

- Kontrolle der Vollständigkeit der Bauteile
- waagerechte Aufstellung der Anlage
- Einbau der Vorfilter und Filterbeutel entsprechend den Angaben der Anlagen 7 und 8 und der Einbauanleitung des Herstellers
- Anschluss der Kondensatanfallstellen am Kondensatzulauf der Behälter
- Anschluss des Wasserablaufschlauches am Ablauf der Anlage. Im Übrigen gilt für den abwasserseitigen Anschluss DIN EN 12056² in Verbindung mit DIN 1986-100³
- Befüllung der Anlage mit Wasser

3.3 Übereinstimmungserklärung

Die Bestätigung der Übereinstimmung der Anlage mit den Bestimmungen der allgemeinen Bauartgenehmigung muss für jede eingebaute Anlage mit einer Übereinstimmungserklärung der einbauenden Firma auf der Grundlage folgender Kontrollen der nach Abschnitt 3.2 vor Ort eingebauten Anlage erfolgen:

- Kontrolle des ordnungsgemäßen Zusammenbaus und Anschluss
- Sichtkontrolle der Anschlüsse und der Anlage auf Dichtheit

Die Ergebnisse der Kontrollen sind aufzuzeichnen.

Bei ungenügendem Prüfergebnis sind von dem Hersteller der Anlage unverzüglich die erforderlichen Maßnahmen zur Abstellung des Mangels zu treffen. Nach Abstellung des Mangels ist – soweit technisch möglich und zum Nachweis der Mängelbeseitigung erforderlich – die bestehende Prüfung unverzüglich zu wiederholen.

Die Übereinstimmungserklärung der einbauenden Firma der Anlage muss mindestens folgende Angaben enthalten:

- Nummer der allgemeinen bauaufsichtlichen Zulassung / allgemeinen Bauartgenehmigung
- Typbezeichnung der Anlage
- Bestätigung über die Ausführung entsprechend den Planungsunterlagen
- Art der Kontrollen
- Datum der Kontrollen
- Ergebnis der Kontrollen und Vergleich mit den Anforderungen
- Unterschrift des für die Ausführungskontrollen Verantwortlichen

Die Aufzeichnungen sind zu den Bauakten zu nehmen. Sie sind dem Betreiben auszuhändigen und dem Deutschen Institut für Bautechnik, der zuständigen obersten Bauaufsichtsbehörde oder der zuständigen Wasserbehörde auf Verlangen vorzulegen.

2	DIN EN 12056:2001-01	Schwerkraftentwässerungsanlagen innerhalb von Gebäuden – Teil 1: Allgemeine und Ausführungsanforderungen
3	DIN 1986-100:2016-12	Entwässerungsanlagen für Gebäude und Grundstücke – Teil 100: Bestimmungen in Verbindung mit DIN EN 752 und DIN EN 12056

4 Bestimmung für Betrieb und Wartung

4.1 Inbetriebnahme

Die Inbetriebnahme ist vom Hersteller oder durch sachkundige Personen⁴ entsprechend der Inbetriebnahmeanleitung durchzuführen.

Der Betreiber ist bei Inbetriebnahme vom Hersteller in den Betrieb und die Wartung der Anlage einzuweisen.

4.2 Betrieb

Die Funktionsfähigkeit der Anlagen kann nur dauerhaft sichergestellt werden, wenn Betrieb und Wartung entsprechend den nachfolgenden Bestimmungen durchgeführt werden.

Für Betrieb und Wartung ist die Betriebs- und Wartungsanleitung des Herstellers zu beachten.

Bei allen Arbeiten im Rahmen der Eigenkontrolle und Wartung der Anlagen sind die einschlägigen arbeitsschutzrechtlichen Bestimmungen einzuhalten.

Landesrechtliche Bestimmungen zur Eigenkontrolle und Wartung der Anlagen (Art und Umfang der Tätigkeiten, erforderliche Qualifikation zur Durchführung der Tätigkeiten) bleiben unberührt.

Für jede Anlage ist ein Betriebstagebuch zu führen, in dem mindestens Folgendes zu dokumentieren ist:

- Auslastung der Verdichter und Ölverbrauch (Nachfüllmenge)
- Filterstandzeit in Abhängigkeit von den Betriebsbedingungen (siehe Anlagen 5 und 6)
- Zeitpunkte und Ergebnisse der durchgeführten Kontrollen und Wartungen
- Mängelbeseitigung
- Zeitpunkte der ausgetauschten Vorfilter und Filterbeutel bzw. Datum des Austauschs der Anlagen vom Typ 60

Betriebstagebuch und Wartungsberichte sind vom Betreiber aufzubewahren und auf Verlangen den örtlich zuständigen Aufsichtsbehörden oder den Betreibern der nachgeschalteten kommunalen Abwasseranlagen vorzulegen.

4.3 Eigenkontrolle

Die Eigenkontrolle ist vom Betreiber oder durch eine sachkundige Person durchzuführen und zu dokumentieren.

- Tägliche Kontrollen

Die Anlage ist durch Sichtprüfung auf ordnungsgemäßen Zustand zu überprüfen.

- Wöchentliche Kontrollen

Im Ablauf der Anlage ist eine Probe zu entnehmen und auf die Abwasserqualität zu kontrollieren, indem die Trübung der Probe visuell festgestellt wird. Bei Eintrübung des Wassers sind die Vorfilter und Filterbeutel zu wechseln bzw. die Anlagen vom Typ 60 auszutauschen.

⁴ Als "sachkundig" werden Personen des Betreibers oder beauftragter Dritter angesehen, die auf Grund ihrer Ausbildung, ihrer Kenntnisse und ihrer durch praktische Tätigkeit gewonnenen Erfahrungen sicherstellen, dass sie Eigenkontrollen und Wartungen an Anlagen zur Behandlung von Kompressorenkondensaten sachgerecht durchführen.

4.4 Austausch der Anlage bzw. der Vorfilter und Filterbeutel

Ein Austausch der Anlagen vom Typ 60 bzw. der Vorfilter und die Filterbeutel müssen erfolgen, wenn

- eine Trübung in der Probe festgestellt wird oder
- die gemäß Abschnitt 3 ermittelte Filterstandzeit erreicht ist, spätestens aber nach einem Jahr.

4.5 Wartung

Die Anlage ist halbjährlich entsprechend den Vorgaben des Herstellers zu warten. Neben den Maßnahmen der Eigenkontrolle sind dabei folgende Arbeiten durchzuführen:

- Kontrolle der Vollständigkeit und der Plausibilität der Aufzeichnungen im Betriebstagebuch
- Vergleich der vorliegenden Betriebsbedingungen mit denen bei Inbetriebnahme bzw. der letzten Wartung, bei Abweichung ist die Filterstandzeit gemäß Abschnitt 3 neu festzulegen
- ggf. Austausch der Vorfilter und Filterbeutel bzw. der Anlagen vom Typ 60
- Entleerung und Reinigung der Behälter, soweit erforderlich

Die Wartungsarbeiten sind durch eine sachkundige Person durchzuführen. Die Feststellungen und durchgeführten Arbeiten sind in einem Wartungsbericht zu erfassen und zu bewerten.

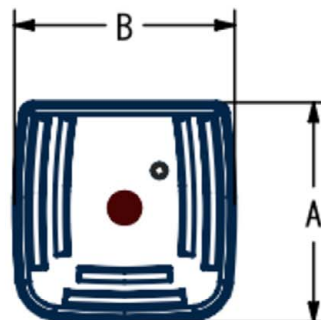
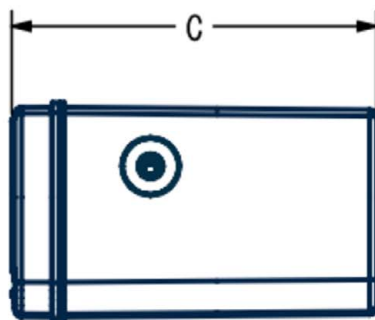
4.6 Entsorgung

Die aus der Anlage entnommenen Stoffe (Vorfilter und Filterbeutel sowie ggf. abgeschiedenes Öl) bzw. die Anlagen vom Typ 60 sind entsprechend den geltenden gesetzlichen Regelungen ordnungsgemäß zu entsorgen.

Auf die Beachtung der abfallrechtlichen Bestimmungen bei der Entsorgung der aus der Anlage entnommenen Stoffe wird hingewiesen.

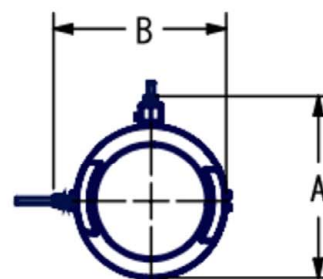
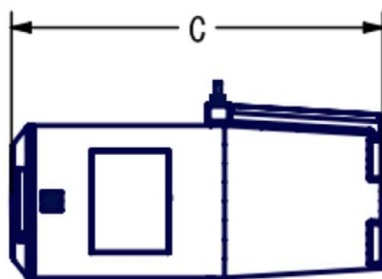
Dagmar Wahrmond
Referatsleiterin

Beglaubigt
Britta Reidt



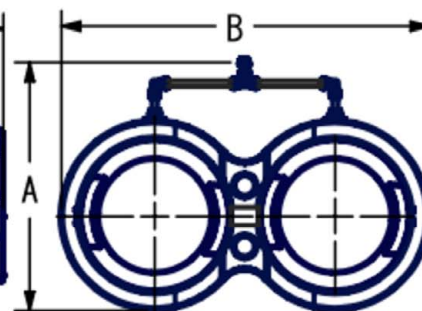
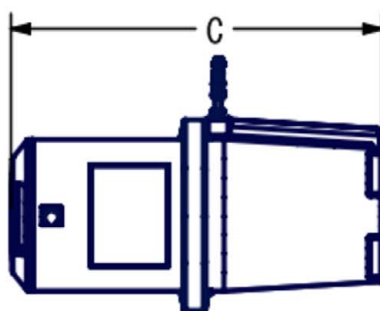
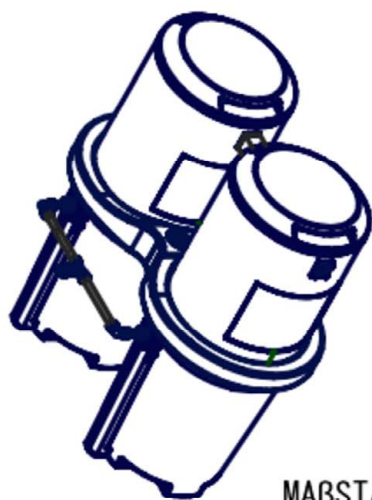
MABSTAB 1:5

TYP	A	B	C
60	145	146	242



MABSTAB 1:20

TYP	A	B	C
120	257	215	500
360	343	282	654
900	495	432	989
1250	566	518	1015



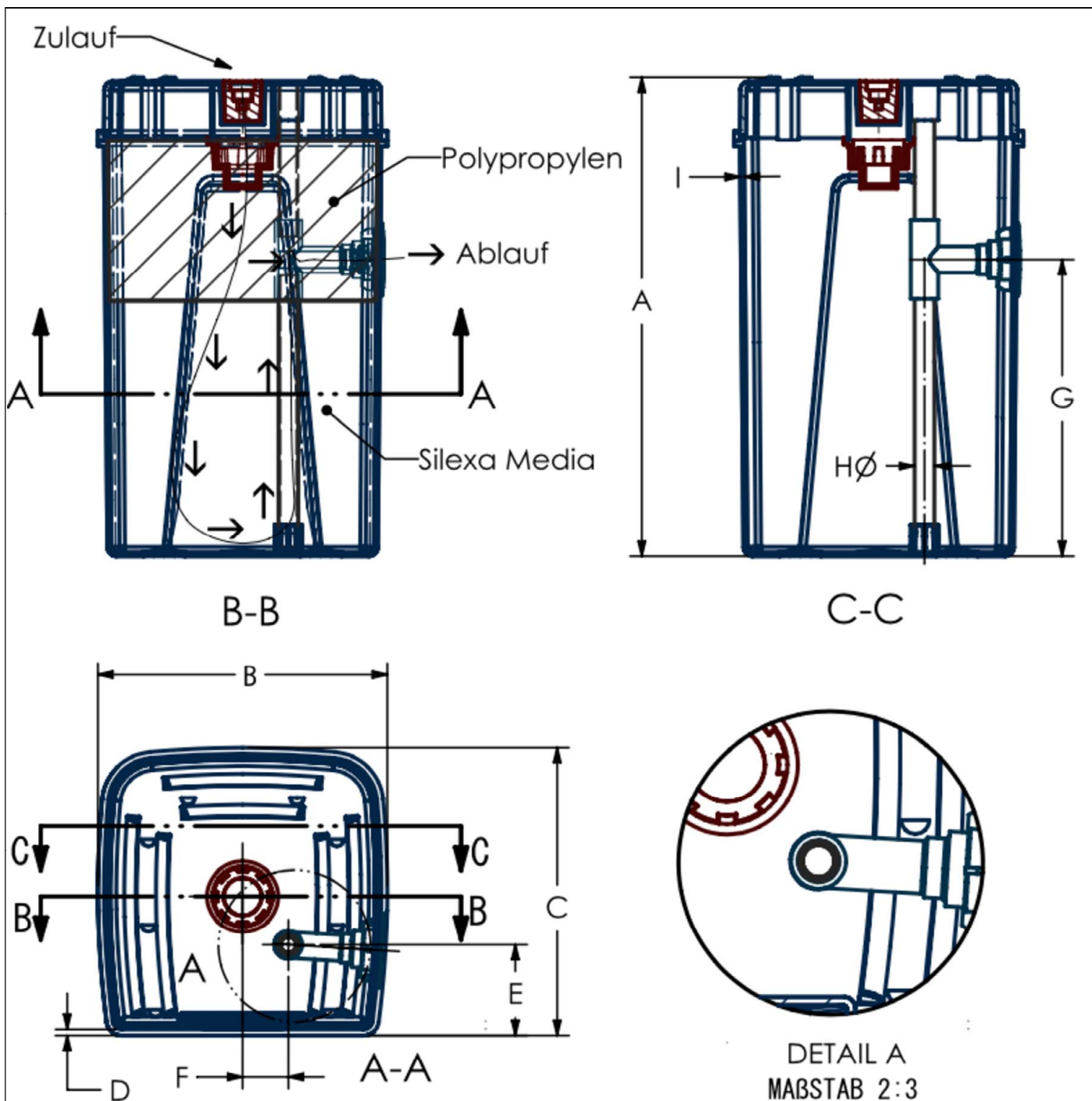
MABSTAB 1:20

TYP	A	B	C
1800	667	980	989
2500	708	1117	1015

Anlage zur Begrenzung von Kohlenwasserstoffen

Übersicht der Typen 60 bis 2500

Anlage 1



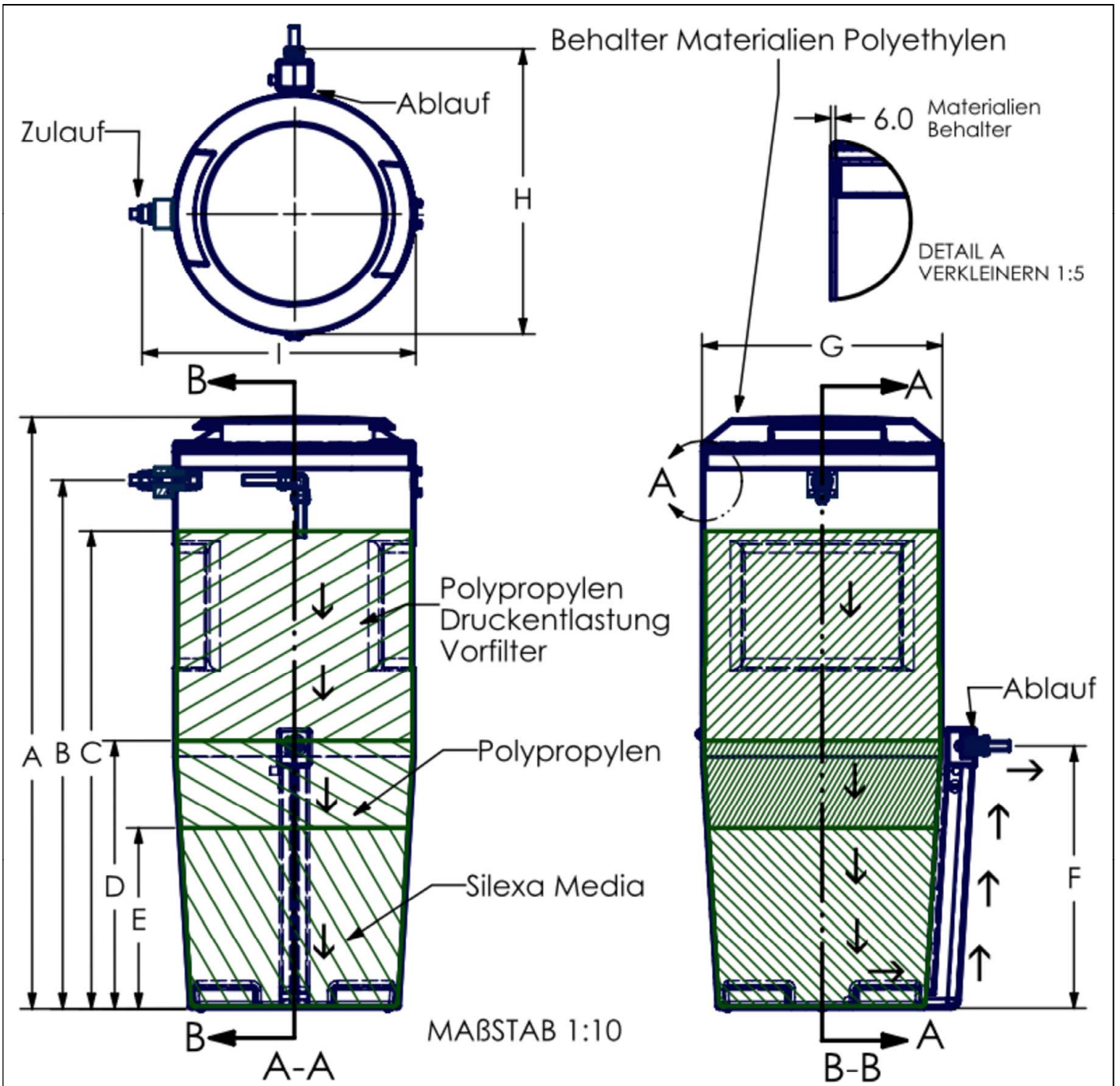
BEHALTER MATERIALIEN ABS

TYP	A	B	C	D	E	F	G	H	I
60	242	146	145	3	46	23	150	10	2
Zulauf	6 1/4	8 5/16							
Ablauf	10	3/8							

Anlage zur Begrenzung von Kohlenwasserstoffen

Typ 60

Anlage 2

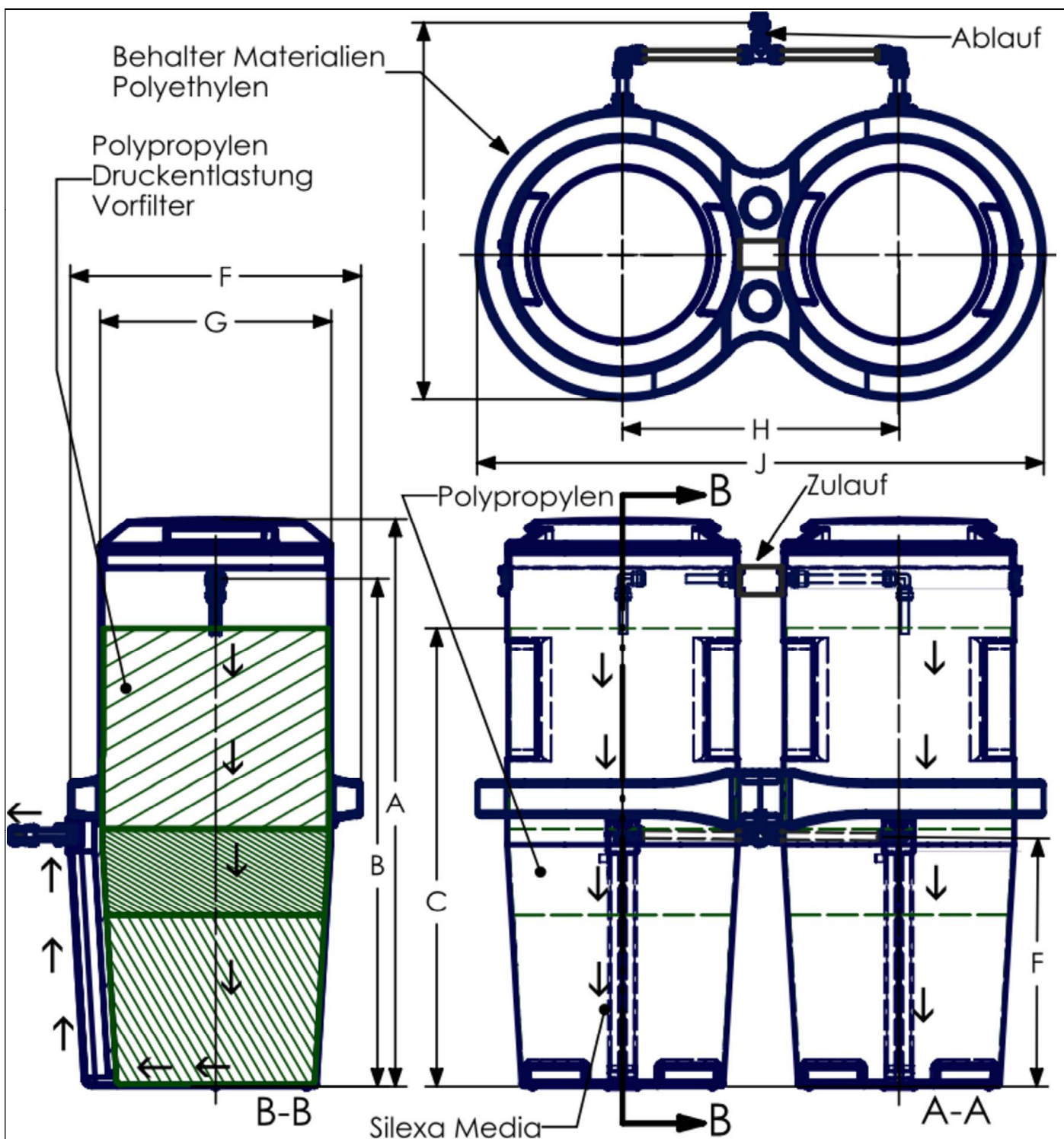


TYP	A	B	C	D	E	F	G	H	I	Zulauf	Ablauf
120	500	417	367	237	135	237	180	257	215	1/2"bsp	12.7
360	654	555	447	287	175	287	247	343	282	1/2"bsp	19
900	989	890	797	447	297	447	397	495	432	1/2"bsp	19
1250	1015	895	790	460	305	457	466	566	518	1/2"bsp	19

Anlage zur Begrenzung von Kohlenwasserstoffen

Typ 120 bis 1250

Anlage 3



TYP	A	B	C	D	E	F	G	H	I	J	Zulauf	Ablauf
1800	989	890	797	447	297	447	397	477	667	980	1/2"bsp	19
2500	1015	895	790	460	305	457	466	558	708	1117	1/2"bsp	19

Anlage zur Begrenzung von Kohlenwasserstoffen

Typ 1800 und 2500

Anlage 4

Abwassertechnische Bemessung bei Referenzbedingungen

Referenzbedingungen:

Umgebungsbedingungen:	Relative Luftfeuchte: 70 % Temperatur: 30 °C Luftdruck: 1 bar absolut
Verdichtungsdruck:	7 bar (ü)
Drucktaupunkt:	3 °C (Druckluftkältetrockner)
Kompressortyp:	Schraubenkompressoren
Ölarten:	VDL-Öle
Ölbeladung der Druckluft:	4 mg/m ³

Typ/ Produktbezeichnungen	Max. Abwasser- durchsatz/ Kondensatstrom ¹	Max. Öladsorption	Max. Standzeit (Betriebsstunden)	Max. anschliessbare Verdichterleistung ²
	l/h	kg	h	m ³ /min
Typ 60 SEPURA SEP60ST/ NANO NSS100/ Drucklufttrockner.de SEP60ST	1,2	0,72	3000	1
Typ 120 SEPURA SEP120ST/ NANO NSS200/ Pneumatech ECOBOX 2 S / Drucklufttrockner.de SEP120ST	2,5	1,6	3200	2
Typ 360 SEPURA SEP360ST/ NANO NSS600/ Pneumatech ECOBOX 3 S / Drucklufttrockner.de SEP360ST	3,6	2,3	3200	3
Typ 900 SEPURA SEP900ST/ NANO NSS1500/ Pneumatech ECOBOX 4 S / Drucklufttrockner.de SEP900ST	22,6	14,4	3200	18,8

¹ Berechnung mit o.a. Bedingungen

² Verdichterleistung als Luftlieferungsmenge nach ISO 1217 mit Kältetrockner (bei Ansaugtemperatur: +20 °C, 1 bar, 0 % Luftfeuchtigkeit, Kühlwassertemperatur: 20 °C) in m³/min

Anlage zur Begrenzung von Kohlenwasserstoffen

Abwassertechnische Bemessung

Anlage 5

Typ/ Produktbezeichnungen	Max. Abwasser- durchsatz/ Kondensatstrom ¹	Max. Öladsorption	Max. Standzeit (Betriebsstunden)	Max. anschliessbare Verdichterleistung ²
	l/h	kg	h	m ³ /min
Typ 1250 SEPURA SEP1250ST/ NANO NSS2100/ Drucklufttrockner.de SEP1250ST	33,8	21,6	3200	28
Typ 1800 SEPURA SEP1800ST/ NANO NSS000/ Drucklufttrockner.de SEP1800ST	45,2	28,6	3200	37,6
Typ 2500 SEPURA SEP2500ST/ NANO NSS4200/ Drucklufttrockner.de SEP2500ST	67,6	43,2	3200	56

Die Angaben zum Austausch der Filter im Abschnitt 4.4 sind zu beachten.
Sofern sich die angegebenen Bedingungen ändern, sind die Filterstandzeiten sowie die maximal anschliessbare Verdichterleistung zu überprüfen und ggf. neu festzulegen.

Sonstige Betriebsbedingungen:

Minimale Eintrittstemperatur Kondensat: 0 °C
Maximale Eintrittstemperatur Kondensat: 60 °C
Minimum Umgebungstemperatur: 1 °C

¹ Berechnung mit o.a. Bedingungen

² Verdichterleistung als Luftlieferungsmenge nach ISO 1217 mit Kältetrockner (bei Ansaugtemperatur: +20 °C, 1 bar, 0 % Luftfeuchtigkeit, Kühlwassertemperatur: 20 °C) in m³/min

Anlage zur Begrenzung von Kohlenwasserstoffen

Abwassertechnische Bemessung

Anlage 6

Zusammenbau/Einbau der Anlagen

Typ 60

Die Anlage ist waagrecht aufzustellen oder an dem Montagebügel z.B. an der Wand zu befestigen und mit Wasser zu befüllen.

Typen 120 bis 900

Der Zusammenbau ist wie folgt vorzunehmen:

- Einlassblock an die gewünschte Seite anschrauben
- Blindstopfen an der gegenüberliegenden Seite einstecken
- Filterbeutel „Silexa“ in den Behälter setzen
- Metallhalterungen einsetzen
- Vorfilter (Filzschlauchfilter) mit Zulaufrohr auf die Metallhalterungen legen
- Einlassstutzen im Behälter befestigen und Verbindung zum Zulaufrohr herstellen.
- Probenahmeahn anbringen
- Behälter waagrecht aufstellen und mit Wasser befüllen
- Überprüfung auf Leckagen.

Typ 1250

Der Zusammenbau ist wie folgt vorzunehmen:

- Einlassblock an die gewünschte Seite anschrauben
- Blindstopfen an der gegenüberliegenden Seite einstecken
- Filterbeutel 1 „Silexa“ in den Behälter setzen
- Filterbeutel 2 auf Filterbeutel 1 setzen
- Metallhalterungen einsetzen.
- Vorfilter (Filzschlauchfilter) mit Zulaufrohr auf die Metallhalterungen legen
- Einlassstutzen im Behälter befestigen und Verbindung zum Zulaufrohr herstellen.
- Probenahmeahn anbringen
- Behälter waagrecht aufstellen und mit Wasser befüllen
- Überprüfung auf Leckagen.

Elektronische Kopie der abZ des DIBt: Z-83.5-57

Anlage zur Begrenzung von Kohlenwasserstoffen	Anlage 7
Zusammenbau/Einbau	

Typen 1800 und 2500

Der Zusammenbau ist wie folgt vorzunehmen:

- Verbindungsstück über die Behälter schieben
- Einlassblöcke zwischen den Behältern anschrauben
- Blindstopfen an den gegenüberliegenden Seiten der Behälter einstecken
- Typ 1800: Filterbeutel „Silexa“ in die Behälter setzen
 Typ 1250: Filterbeutel 1 „Silexa“ einsetzen, Filterbeutel 2 auf Filterbeutel 1 setzen.
- Metallhalterung einsetzen.
- Vorfilter (Filzschlauchfilter) mit Zulaufrohr auf die Metallhalterung legen
- Einlassstutzen im Behälter befestigen und Verbindung zum Zulaufrohr herstellen.
- Verbindungsrohr zwischen den Auslassstutzen anbringen
- Probenahnehahn anbringen
- Behälter waagrecht aufstellen und mit Wasser befüllen
- Überprüfung auf Leckagen.

Anschluss der Anlagen

- Anschluss der Kondensatanfallstellen am Kondensateinlauf,
- Anschluss des Wasserablaufschlauches am Ablauf der Anlage. Dabei ist auf ein ausreichendes Gefälle zu achten. Im Übrigen gilt für den abwasserseitigen Anschluss DIN EN 12056 in Verbindung mit DIN 1986-100.

Betrieb

Austausch der Anlagen vom Typ 60

- Anschlüsse entfernen
- Anlage entfernen
- Anschluss/Inbetriebnahme der neuen Anlage wie oben beschriebenen

Austausch der Vorfilter und Filterbeutel der Anlagen der Typen 120 bis 2500

- Verpackung der Vorfilter und Filterbeutel entfernen
- Behälterdeckel der Behälter öffnen
- Verbrauchte Vorfilter und Filterbeutel aus den Behältern entnehmen und fachgerecht entsorgen
- Kennzeichnung der Vorfilter und Filterbeutel auf Übereinstimmung mit den Angaben zur Typenbezeichnung der Anlage prüfen
- Neue Vorfilter und Filterbeutel gemäß der Beschreibung zum Zusammenbau/Einbau unter Beachtung der Reihenfolge einbauen.
- Deckel aufsetzen
- Vermerk über den Austausch im Wartungsbuch

Anlage zur Begrenzung von Kohlenwasserstoffen

Zusammenbau/Einbau/Anschluss und Betrieb

Anlage 8